

## RÉGLAGE DE LA DOSE :

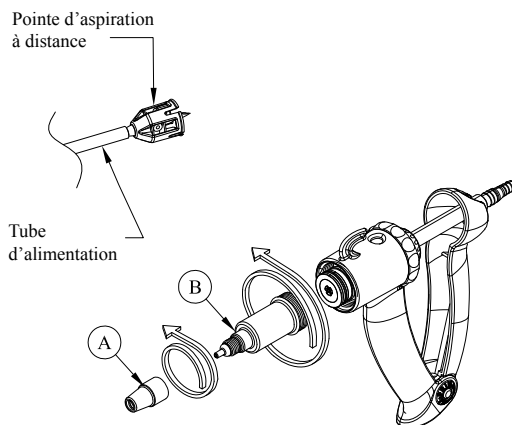
En serrant doucement la poignée, réglez l'injecteur sur la dose souhaitée comme indiqué dans la fenêtre de dosage en tournant le doseur. Avec une légère pression sur la poignée, il est plus facile de régler la dose.

## LUBRIFICATION :

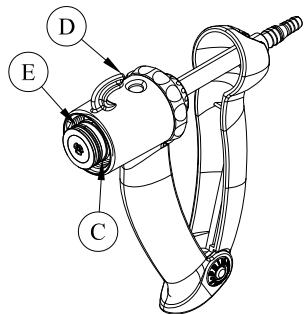
Si l'injecteur se grippe, nettoyez-le soigneusement en suivant les consignes de nettoyage. Il est nécessaire de démonter l'ensemble de cylindre, de le nettoyer et de déposer quelques gouttes de lubrifiant Prima Tech sur le joint torique du piston. Bien souvent, la défaillance du dispositif s'explique par un nettoyage insuffisant. Référez-vous aux instructions pour le nettoyage.

## INSTRUCTIONS POUR LE NETTOYAGE

1.) NETTOYAGE DU TUBE : Avant de démonter l'injecteur pour son nettoyage, nettoyez le tube. Versez un peu d'eau chaude savonneuse dans un évier ou dans un petit récipient. Tenez d'une main la pointe sous l'eau et l'injecteur de l'autre. Serrez continuellement la poignée de l'injecteur pour pomper l'eau jusqu'à ce que le tube soit propre. Pour le rincer, répétez l'opération avec de l'eau pure.



2.) RETRAIT DU CYLINDRE : Dévissez le mandrin de l'aiguille (A) du cylindre (B). Ensuite, dévissez le cylindre de l'injecteur. Lavez toutes les pièces à l'eau chaude savonneuse puis rincez-les. À l'aide de la brosse de notre kit de nettoyage en option, retirez tout contaminant restant dans le cylindre.



3.) NETTOYAGE DE LA POIGNÉE : Détachez le tube d'alimentation de l'injecteur. À ce point, la partie restante de la poignée (D) doit être lavée ou trempée dans de l'eau chaude savonneuse puis rincée avant de la laisser sécher. Avant le remontage du dispositif de piston, déposer une ou deux gouttes de lubrifiant Prima Tech sur le joint torique du piston (E) et sur le joint racler en feutre (C).

4.) REMONTAGE : Remontez le mandrin de l'aiguille (A) sur le cylindre (B) puis replacez le cylindre dans le dispositif de poignée (D). SERREZ-LE À LA MAIN UNIQUEMENT ! N'UTILISEZ PAS D'OUTIL POUR SERRER LE CYLINDRE CAR CELA POURRAIT LE CASSER.

**!! ATTENTION !! NE PAS VISSER TROP FORT LE MANDRIN DE L'AIGUILLE ! LE VISSER À LA MAIN UNIQUEMENT ! SON VISSAGE EXCESSIF PEUT CASSER LE CYLINDRE ! NE PLACER AUCUNE PIÈCE DE L'INJECTEUR DANS UN FOUR MICRO-ONDES OU À PROXIMITÉ D'UNE SOURCE DE CHALEUR !**

**\*KIT DE NETTOYAGE PRIMA TECH, NO DE RÉF. 341013**

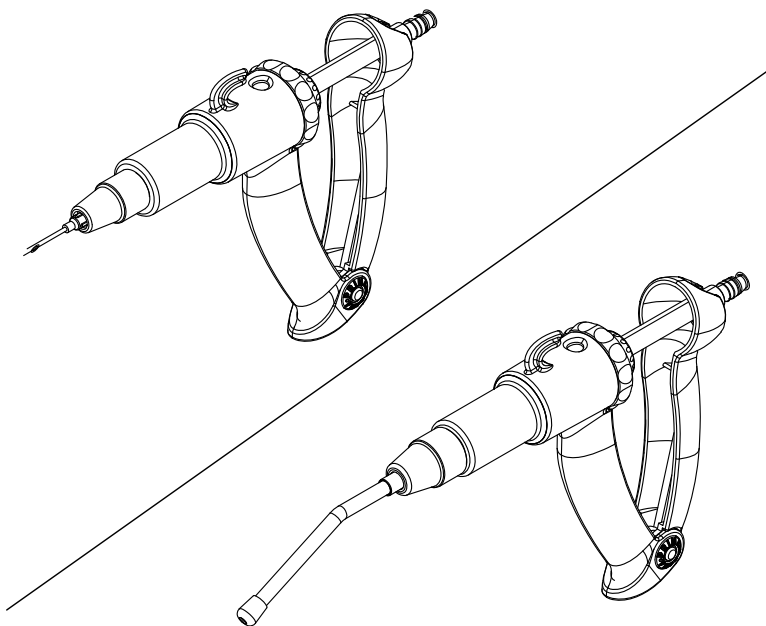
Fiche d'instructions, no de réf. 340245-E  
Français 12-2017



Neogen Corporation  
944 Nandino Blvd • Lexington, KY 40511  
800-525-2022 • 859-254-1221

[www.neogen.com](http://www.neogen.com)

# MANUEL D'INSTRUCTIONS INJECTEUR

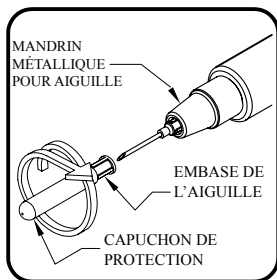


Français 12-2017

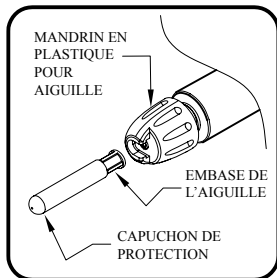
# MODE D'EMPLOI

## POUR ADAPTER L'AIGUILLE SUR SON MANDRIN MÉTALLIQUE LUER :

\*Certains pistolets sont équipés d'un mandrin en plastique pour aiguille de type fente en « T ». Si c'est le cas de votre injecteur, veuillez vous référer aux instructions de la rubrique suivante.

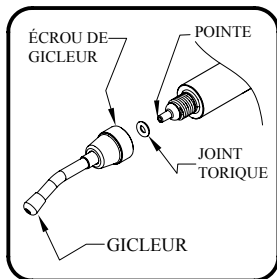


- 1.) Pour votre sécurité, laissez le capuchon de protection sur l'aiguille jusqu'à ce que vous soyez prêt à amorcer l'injecteur.
- 2.) Vérifiez que le mandrin métallique pour aiguille est bien serré à la main. NE LE SERREZ PAS AVEC DES PINCES OU UN AUTRE OUTIL. CELA POURRAIT CASSER LE CYLINDRE.
- 3.) Enfoncez l'embase de l'aiguille dans le mandrin puis vissez-la dans le sens des aiguilles d'une montre jusqu'à l'encliqueter. Lorsque vous êtes prêt à amorcer l'injecteur, retirez le capuchon de protection, en tournant toujours dans le sens des aiguilles d'une montre. Une fois le capuchon complètement dévissé, l'aiguille n'est plus protégée. (CONSERVEZ LE CAPUCHON POUR LE RETRAIT DE L'AIGUILLE.)
- 4.) Retrait de l'aiguille. Remettez le capuchon de protection sur l'aiguille et tournez-le dans le sens contraire des aiguilles d'une montre jusqu'à dévisser complètement l'aiguille. Jetez l'aiguille dans un collecteur d'aiguilles. POUR DÉMONTER L'AIGUILLE, NE RETIREZ PAS LE MANDRIN. LE MANDRIN POUR AIGUILLE RESTE EN PLACE.



## MONTAGE D'UNE AIGUILLE AVEC LE MANDRIN EN PLASTIQUE POUR AIGUILLE:

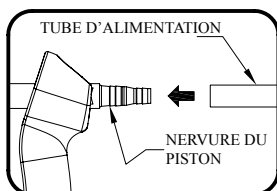
- 1.) Pour votre sécurité, laissez le capuchon de protection sur l'aiguille jusqu'à ce que vous soyez prêt à amorcer l'injecteur.
- 2.) Desserrez le mandrin en plastique pour aiguille jusqu'à ce que la griffe se trouve en dessous de l'encoche en T comme illustré.
- 3.) Insérez l'embase de l'aiguille dans l'encoche en T et vissez fermement le mandrin sur le cylindre. NE LE SERREZ PAS AVEC DES PINCES OU UN AUTRE OUTIL. CELA POURRAIT CASSER LE CYLINDRE.
- 4.) Lorsque vous êtes prêt à amorcer le pistolet, retirez le capuchon de protection en le tournant dans le sens des aiguilles d'une montre. Une fois le capuchon complètement dévissé, l'aiguille n'est plus protégée.
- 5.) Retrait de l'aiguille. Remettez le capuchon de protection sur l'aiguille. Dévissez légèrement le mandrin jusqu'à ce que vous puissiez retirer l'aiguille. Jetez l'aiguille dans un collecteur d'aiguilles.



## MONTAGE/NETTOYAGE DU GICLEUR :

\*Certains injecteurs sont équipés d'un gicleur amovible pour la vaccination par pulvérisation. Ils ne sont pas équipés d'un mandrin pour aiguille mais uniquement d'un gicleur. Si c'est le cas de votre pistolet, veuillez suivre les instructions suivantes pour le nettoyage et le montage.

- 1.) Pour nettoyer le gicleur, dévissez l'écrou de gicleur du cylindre.
- 2.) Vous trouverez à l'intérieur un petit joint torique. Ce joint doit rester en place, mais il pourrait facilement sortir. Veuillez bien à ne pas perdre le joint torique.
- 3.) Après nettoyage à l'eau chaude savonneuse et rinçage, déposez une petite goutte de lubrifiant de qualité alimentaire (fourni dans le kit de nettoyage Prima Tech, disponible en option) sur le joint torique pour éviter la pourriture sèche et pour le maintenir en place.
- 4.) Après avoir bien vérifié que le joint torique est en place, revissez l'écrou du gicleur sur l'injecteur. SERREZ-LE À LA MAIN UNIQUEMENT. NE LE SERREZ PAS AVEC DES PINCES OU UN AUTRE OUTIL. CELA POURRAIT CASSER LE CYLINDRE.



## POUR FIXER LE FLACON AVEC LES POINTES

### D'ASPIRATION À DISTANCE :

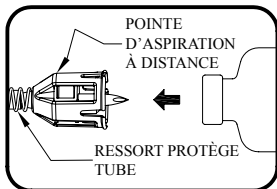
\* Certains injecteurs sont équipés de pointes d'aspiration à distance. Si votre dispositif est muni du système Uni-Lock, suivez les instructions de la prochaine rubrique. Il existe trois tailles de pointes d'aspiration : une pour les flacons de 100 mL (20 mm), une pour les flacons de 250 mL (30 mm) et une pour les flacons de 250 mL (33 mm). Déterminez quelle est la taille adaptée au flacon que vous utilisez et attachez-la à l'extrémité opposée du tube d'alimentation.

#### 1.) FIXATION DU FLACON :

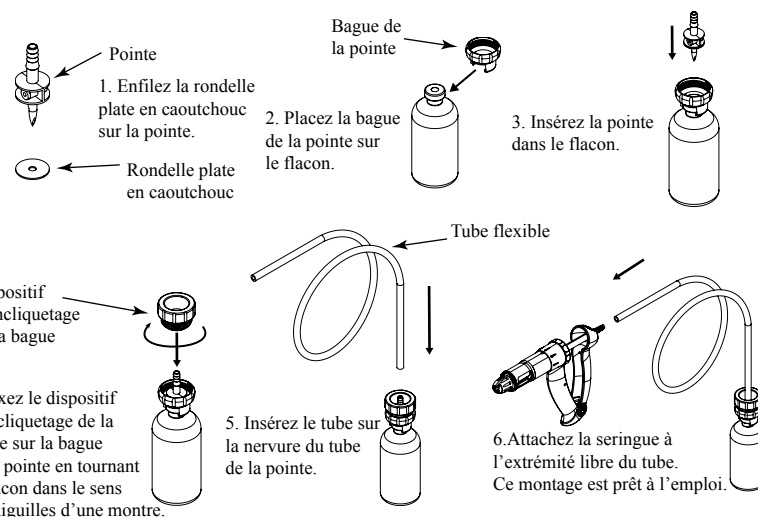
- A.) Après avoir percé le bouchon en caoutchouc, tenez la base du flacon d'une main et la pointe d'aspiration de l'autre.
- B.) Alignez le bouchon en caoutchouc percé sur la pointe d'aspiration et enfoncez fermement l'un dans l'autre jusqu'à ce que les crochets d'aspiration s'agrippent au bouchon du flacon. Vérifiez bien que le ressort protégé tube remonte jusqu'à la pointe d'aspiration. \*NE TOURNEZ PAS LE FLACON EN L'ENFONÇANT !\*

#### 2.) RETRAIT DU FLACON :

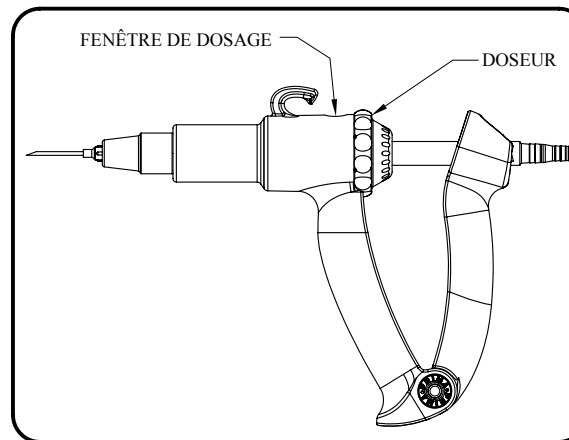
- A.) Avec le pouce et l'index d'une main, appuyez fermement sur la pointe d'aspiration.
- B.) De l'autre main, saisissez la base du flacon et retirez-le fermement.



## INSTRUCTIONS DE MONTAGE UNI-LOCK



Remarque: Si le piston se dégage de la poignée arrière pendant l'installation du tube ou pour toute autre raison, il est important de réinstaller le piston sur la poignée dans la position d'origine. La plus grande des fentes en forme de sablier doit être sur le côté droit du piston. Le plongeur doit être en position arrière complète. Veillez à ne pas forcer le piston en position car cela pourrait entraîner le décollement ou le déchirement des étapes de dosage internes.



## AMORÇAGE DE L'INJECTEUR :

- 1.) Retirez le capuchon de protection de l'aiguille.
- 2.) En serrant doucement la poignée, réglez l'injecteur sur la dose maximale comme indiqué dans la fenêtre de dosage en tournant le doseur.
- 3.) Inclinez légèrement l'injecteur, aiguille dirigée vers le haut, pour que toutes les bulles montent vers le bout du cylindre. La partie supérieure du flacon de vaccin doit être dirigée vers le bas, exactement comme dans un support VAC-PAC.
- 4.) Serrez la poignée de l'injecteur, puis relâchez-la rapidement pour aspirer le liquide dans le cylindre.
- 5.) Éliminez toutes bulles d'air du cylindre en répétant l'étape 4 avec précaution pour ne pas perdre de liquide.