

PARA FIJAR LA DOSIFICACION:

Apriete ligeramente el mango, y fije el vacunador a la dosis deseada según se indica en la ventanilla de fijación de dosis girando el dosificador. Una pequeña presión de apriete facilitará el ajuste de la dosis.

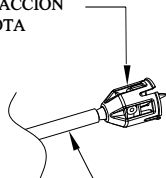
LUBRICACION:

Si el movimiento del vacunador se hace lento, límpiolo detalladamente usando las instrucciones de limpieza dadas al dorso. Necesitará sacar el ensamble del barril, limpiar y echarle dos gotas de lubricante Prima Tech a la junta torica del pistón. Muchas veces, el producto falla debido a una mala limpieza. Para obtener todas las instrucciones de limpieza, consulte el dorso de este folleto.

INSTRUCCIONES DE LIMPIEZA

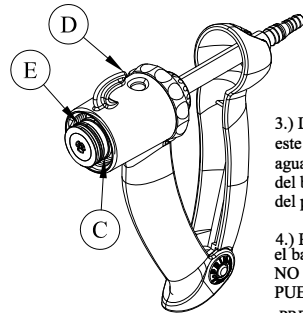
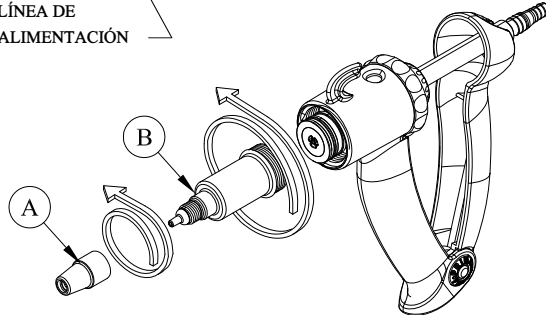
1.) LIMPIEZA DE LA LÍNEA: Antes de desarmar el vacunador para la limpieza, limpie la línea. Llène parcialmente un fregadero o envase con agua caliente jabonosa. Sumerja la púa de extracción remota en el agua con una mano, mientras que con la otra sujeta el vacunador. Apriete continuamente el vacunador para que bombee agua por su interior hasta que quede limpio. Para enjuagarlo, haga lo mismo pero con agua limpia.

PÚA DE
EXTRACCIÓN
REMOTA



LÍNEA DE
ALIMENTACIÓN

2.) EXTRACCIÓN DE BARRIL:
Desenrosque la tuerca para agujas (A) del barril (B). Luego, desenrosque el barril del vacunador. Lave todas las partes con agua jabonosa caliente, y luego enjuáguelas. Use el cepillo suministrado para quitar el resto de los contaminantes del barril.



3.) LIMPIEZA DEL MANGO: Quite la línea de alimentación del vacunador. En este momento, el ensamble del mango (D) restante debe lavarse o remojarlo en agua jabonosa caliente, enjuagarse y luego secarse. Antes de reinstalar el ensamble del barril, aplique una o dos gotas de lubricante grado alimentario al anillo tórico del pistón (E) y al anillo de leva de fieltro (C).

4.) REENSAMBLE: Reinstale la tuerca para agujas (A) en el barril (B) y reinstale el barril en el ensamble del mango (D). **APRIETE SOLO CON LAS MANOS. NO USE HERRAMIENTAS PARA APRETAR LOS BARRILES PORQUE PUEDE ROMPERLOS.**

¡PRECAUCIÓN!: NO APRIETE DEMASIADO LA TUERCA PARA AGUJAS. APRIETE SÓLO CON LOS DEDOS. APRETAR DEMASIADO PUEDE CAUSAR UNA ROTURA DEL BARRIL. NO COLOQUE NINGUNA PIEZA DEL VACUNADOR EN UN HORNO DE MICROONDAS NI CERCA DE UNA FUENTE DE CALOR!

*JUEGO DE
LIMPIEZA PRIMA
TECH PIEZA #
341013.

Formulario de instrucción Prima Tech #340245-B
SPANISH 12-2017

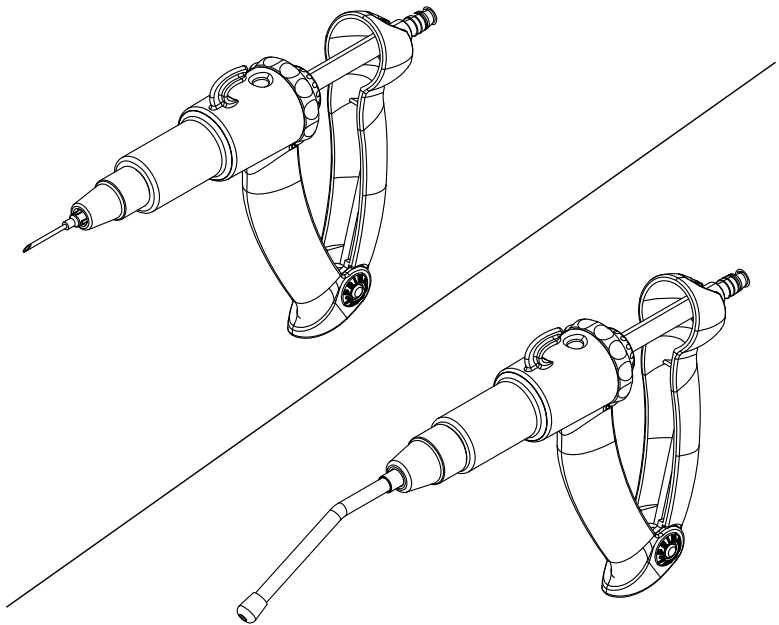


Neogen Corporation
944 Nandino Blvd • Lexington, KY 40511
800-525-2022 • 859-254-1221

www.neogen.com

MANUAL DE INSTRUCCIONES

INYECTOR

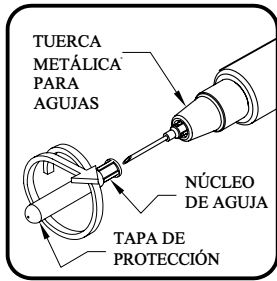


SPANISH 12-2017

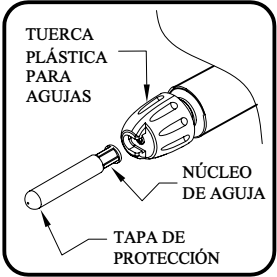
INSTRUCCIONES PARA USAR

PARA COLOCAR LA AGUJA CON UNA TUERCA METÁLICA PARA AGUJAS LUER:

* Algunas unidades están equipadas con una tuerca plástica para agujas tipo ranura en "T". Si su vacunador tiene ese tipo de tuerca, utilice las instrucciones dadas en la sección siguiente.

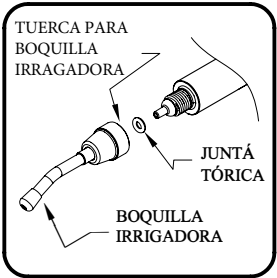


- 1.) Para su seguridad, deje la tapa de protección en la aguja hasta que esté listo para cebar el vacunador.
- 2.) Asegúrese de que la tuerca metálica para agujas haya sido apretada con los dedos. **NO LA APRIETE CON PINZAS NI OTRAS HERRAMIENTAS. ESTO PUEDE CAUSAR UNA ROTURA DEL BARRIL.**
- 3.) Meta el núcleo de la aguja en la tuerca para agujas y gírelo en el sentido horario hasta que la aguja se traben en su posición. Retire la tapa de protección cuando esté listo para cebar el vacunador girándola continuamente en el sentido horario. La tapa de protección se partirá y expondrá a la aguja. (NO QUITE LA TAPA PARA QUITAR LA AGUJA).
- 4.) Para quitar la aguja: Vuelva a colocar la tapa de protección en la aguja y gírela en el sentido antihorario. La aguja se zafará. Deseche la aguja en un recipiente seguro para las personas y el medio ambiente. **PARA QUITAR LA AGUJA NO RETIRE LA TUERCA. LA TUERCA PERMANECERÁ EN SU POSICIÓN.**



PARA COLOCAR LA AGUJA CON UNA TUERCA PLÁSTICA PARA AGUJAS:

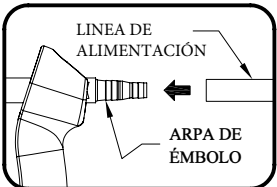
- 1.) Para su seguridad, deje la tapa de protección en la aguja hasta que esté listo para cebar el vacunador.
- 2.) Afloje la tuerca plástica para agujas hasta que el plumón esté debajo de la sección de corte de ranura en "T" como se ilustra en la figura.
- 3.) Inserte la base de la aguja en la sección de corte de ranura en "T" y enrosque la tuerca para agujas firmemente en el barril. **NO LA APRIETE CON PINZAS NI OTRAS HERRAMIENTAS. ESTO PUEDE CAUSAR UNA ROTURA DEL BARRIL.**
- 4.) Retire la tapa de protección cuando esté listo para cebar el vacunador girándola en el sentido horario. La tapa de protección se partirá y expondrá a la aguja.
- 5.) Para quitar la aguja: Vuelva a colocar la tapa de protección en la aguja. Desenrosque parcialmente la tuerca para agujas hasta que la aguja pueda quitarse. Deseche la aguja en un recipiente seguro para las personas y el medio ambiente.



PARA ENSAMBLAR O LIMPIAR LA BOQUILLA IRRIGADORA:

* Algunas unidades de vacunación están equipadas con una boquilla desmontable para las aplicaciones de irrigación. Estas unidades no se suministran con la tuerca para agujas, sino sólo con una boquilla irrigadora. Si su unidad tiene ese tipo de boquilla, use las instrucciones para la limpieza y ensamble dadas abajo.

- 1.) Para quitar el irrigador para limpiarlo, desenrosque la boquilla irrigadora del barril.
- 2.) Dentro encontrará una pequeña junta tórica. Esa junta debe mantenerse en su posición, pero podría caerse. Tenga cuidado para no perder la junta tórica.
- 3.) Después de limpiar con agua jabonosa caliente y enjuagar, eche una pequeña gota de lubricante grado alimentario (suministrado en el juego de limpieza Prima Tech) a la junta tórica para evitar cualquier putrefacción y para mantenerla en su posición.
- 4.) Asegúrese de que la junta tórica esté en su posición y enrosque la tuerca de la boquilla irrigadora de nuevo en el vacunador. **APRIETE SÓLO CON LAS MANOS. NO APRIETE CON PINZAS NI OTRAS HERRAMIENTAS. ESTO PUEDE CAUSAR UNA ROTURA DEL BARRIL.**

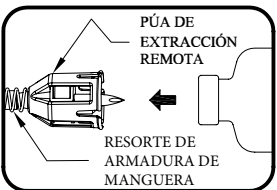


PARA ACOPLAR LA BOTELLA:

*Las púas de extracción vienen en tres tamaños: Una para botellas de 100 ml (20 mm), otra para botellas de 250 ml (30 mm) y una tercera para botellas con tapas de 33 mm. Determine el tamaño adecuado para la botella que está usando y acóplelo al extremo opuesto de la línea de alimentación.

1.) PARA ACOPLAR LA BOTELLA:

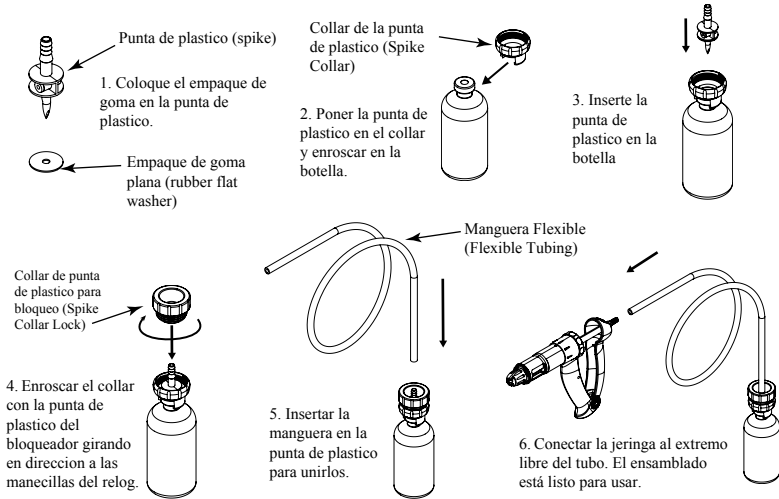
- A) Después de perforar el tapón de caucho, sujete la botella por la base con una mano. Con la otra sujete la púa de extracción.
- B) Alinee el tapón de caucho perforado con la púa de extracción y presione firmemente uno contra el otro, asegurándose de que el resorte de armadura de manguera esté sacado hacia la púa de extracción. *** NO TUERZA LA BOTELLA***



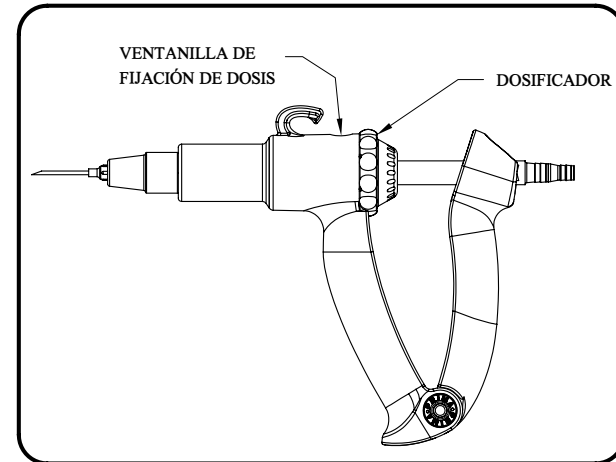
2.) PARA QUITAR LA BOTELLA:

- A.) Con la ayuda del dedo pulgar y el dedo índice de una mano, apriete firmemente la púa de extracción.
- B.) Con la otra mano, agarre la botella por el fondo y extráigala con firmeza.

INSTRUCCIONES DE EMSAMBLE DE UNI-LOCK



Nota: Si el émbolo se desengancha de la manija posterior durante la instalación del tubo o por cualquier otra razón, es importante reinstalar el émbolo en la manija en la posición original. La mayor de las ranuras en forma de reloj de arena debe estar en el lado derecho del émbolo. El émbolo debe estar en la posición trasera completa. Tenga cuidado de no forzar el émbolo en su posición ya que esto puede causar que los pasos internos de dosificación se desgarran o rasguen.



PARA CEBAR EL VACUNADOR:

- 1.) Quite la tapa de protección de la aguja.
- 2.) Apriete ligeramente el mango, y fije el vacunador a la dosis más grande indicada en la ventanilla de fijación de dosis girando el dosificador.
- 3.) Incline el vacunador a un pequeño ángulo con la aguja apuntando hacia arriba. La parte de arriba de la botella debe apuntar hacia abajo como cuando se cuelga en un portador VAC-PAC.
- 4.) Presione el mango del vacunador y luego libérela rápidamente para extraer líquido hacia el barril.
- 5.) Extraiga cualquier burbuja de aire del barril repitiendo el paso 4 y teniendo cuidado para no desperdiciar el líquido.